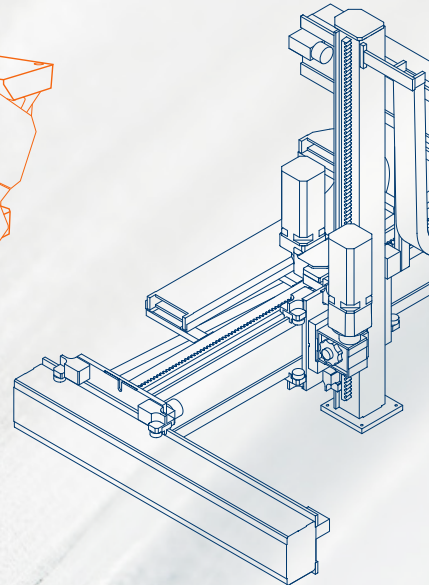
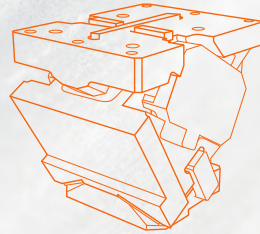
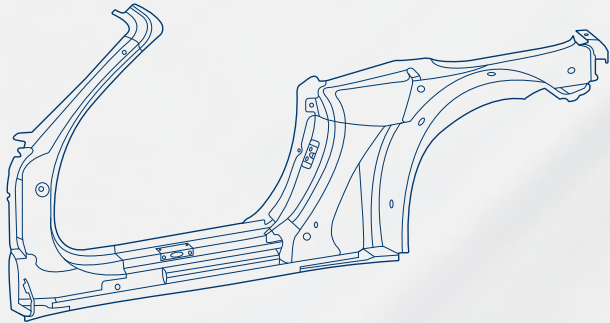


WE LOVE TECHNOLOGY



LÄPPLE GRUPPE UNSER LEITBILD



Stand: 01.12.2023, Rev. 03

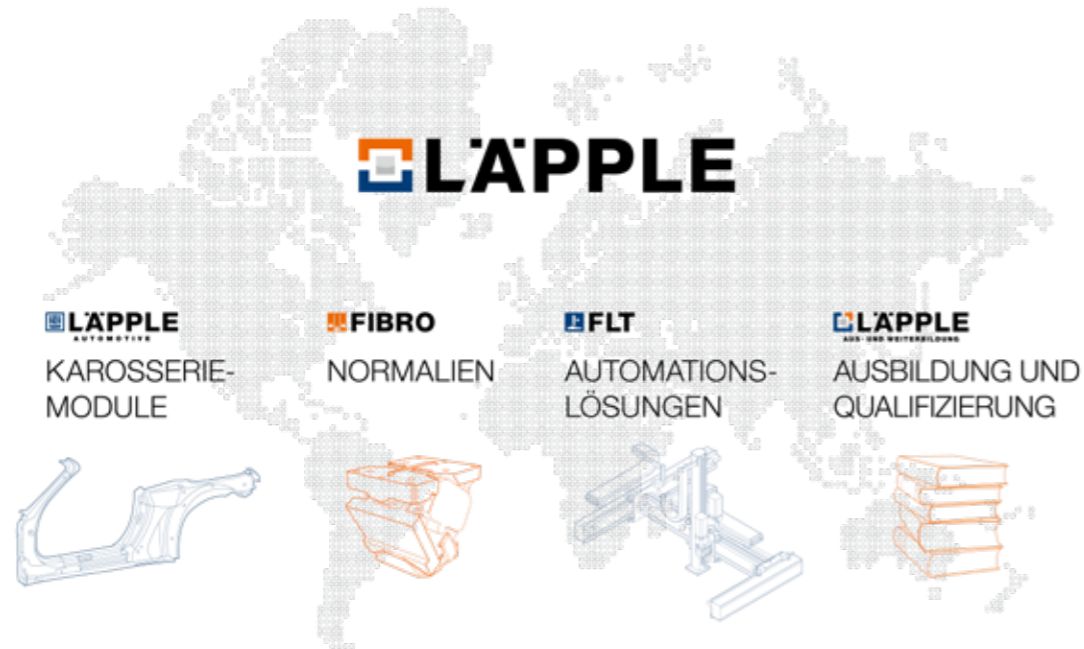
Teil einer starken Gruppe. „
*Wir bieten weltweit hochwertige Produkte und
Lösungen in der industriellen Wertschöpfungskette.*

Weil wir Technologie lieben.

UNSER LEITBILD **EDITORIAL**

Sehr geehrte Aktionäre und Geschäftspartner, liebe Mitarbeiterinnen und Mitarbeiter, liebe Freunde unseres Unternehmens, als breit aufgestellte Unternehmensgruppe hat LÄPPLE vielfältige Aufgaben zu bewältigen. Dieses Leitbild beschreibt, was der gemeinsame Nenner hinter all diesen Aktivitäten ist. Es ist ein Versprechen an all unsere Stakeholder und an uns selbst, das zeigt, wie wir arbeiten, wohin wir uns entwickeln und welche Ziele wir realisieren wollen. Unsere LÄPPLE Werte leiten dabei unser gemeinsames Handeln und bilden die Basis für den Erfolg des Familienunternehmens. Sie dienen uns als Orientierung für unser Verhalten und als Fixpunkte für unsere Unternehmenskultur. Wir setzen auf diese Grundsätze und vertrauen darauf, dass unsere Mitarbeiterinnen und Mitarbeiter sie achten, nutzen und umsetzen.

Der Vorstand



UNSERE MISSION

LÄPPLE ist eine weltweit agierende Unternehmensgruppe, deren spezialisierte Gesellschaften in der industriellen Wertschöpfungskette hochwertige Produkte und Lösungen bieten.

Das leistungsstarke und innovative Produktspektrum deckt die Umform- und Karosserietechnik sowie den Automationsanlagen- und Werkzeugbau ab. Mit vielfältigem Know-how und langjähriger Erfahrung ist LÄPPLE als verlässlicher Partner nahe an den Interessen seiner Kunden und den Entwicklungen am Markt.

***Kontinuierlich wachsend und global erfolgreich:
Die LÄPPLE Gruppe ist ein innovatives und
kundenorientiertes Unternehmen. Gleichzeitig
setzen wir als wertebasiertes Familienunternehmen
auf langfristigen und nachhaltigen Erfolg.***

Durch unsere partnerschaftliche und vorausschauende Arbeitsweise sind wir für unsere Kunden führender Lieferant und Dienstleister und gehören zu den Besten in unserer jeweiligen Disziplin. Wir entwickeln und nutzen smarte Zukunftstechnologien und treiben damit die digitale Transformation in der Fertigung voran.

Wir sind ein attraktiver Arbeitgeber, verhalten uns als Teil der Gesellschaft verantwortungsbewusst und stellen für unsere Aktionäre eine erstklassige Anlage dar. In der Umformtechnik sind wir der Spezialist für Formteile aus Metall- und Verbundwerkstoffen sowie bevorzugter Partner im Ersatzteilgeschäft.

Als Anbieter effizienter Automationslösungen steigern wir die Produktivität unserer Kunden und überzeugen zudem mit unserem modularen, standardisierten Portalsystem sowie durchdachten Anwendungsapplikationen. Mit höchster Präzision und erstklassigem Service sind wir weltweit der Technologieführer für Normalien im Werkzeugbau.

LÄPPLE ist in den Heimatregionen der Name für Aus- und Weiterbildung. Das außergewöhnliche Aus- und Weiterbildungskonzept vermittelt fundierte Kenntnisse in Theorie und Praxis und sorgt damit für bestmöglichen Nachwuchs.

UNSERE WERTE

Für die erfolgreiche Unternehmensentwicklung ist entscheidend, wie wir denken und handeln: Dafür stehen unsere Werte. Sie bestimmen unsere Unternehmenskultur und sind unsere Verpflichtung für das Verhalten gegenüber der Gesellschaft, unseren Partnern und untereinander.

Unterschieden werden die Werte in drei Markenwerte und drei Eigenschaftswerte. Die Markenwerte sagen aus, wofür wir stehen. Sie sind die zentrale Essenz unserer Marke und machen nach außen deutlich, was von allen LÄPPLE Gesellschaften und den Mitarbeiterinnen und Mitarbeitern erwartet werden kann.

Nach innen machen diese Werte verbindlich klar, wofür die Mitarbeiter stehen. Unsere Eigenschaftswerte sagen aus, wie wir sind. Sie drücken aus, mit welchem Bewusstsein und welcher Einstellung das LÄPPLE Team täglich an die Arbeit geht.

Mit dieser einfachen, leicht merkbaren und eingängigen Strukturierung verbinden wir das, was LÄPPLE antreibt, mit dem, was den Kunden – und allen anderen, die ein berechtigtes Interesse an LÄPPLE haben – wichtig ist.



WOFÜR WIR STEHEN

MARKENWERTE

Zuverlässigkeit

Auf unser Wort ist Verlass – wir handeln entsprechend unseren Aussagen. Als Familienunternehmen mit einer soliden Finanzstärke und Größe können wir unseren Mitarbeitern Sicherheit und Verlässlichkeit bieten.

Durch unser zuverlässiges Leistungsangebot sind wir ein bevorzugter Partner bei der Entwicklung und Herstellung von Produkten, Prozessen und Lösungen. Als unabhängige Technologiegruppe bieten wir unseren Kunden zuverlässige und wirtschaftliche Lösungen.

Nähe

Die Wertschätzung unserer Mitarbeiter liegt uns am Herzen. Wir engagieren uns für sie und unser gesellschaftliches Umfeld. Durch die Nähe zu unseren Kunden und zu den Anforderungen des Marktes können wir passgenauere Lösungen bieten und neue Marktentwicklungen schneller adaptieren.

Weil wir die Wünsche und Anforderungen unserer Kunden kennen, beraten wir zielgerichtet und liefern Lösungen, die genau zu den Kundenprozessen passen – mit kurzen Lieferwegen und persönlichem Service.

Kompetenz

Wir fördern die Kompetenz unserer Mitarbeiter durch moderne Technik, attraktive Arbeitsplatzgestaltung und Schulungen zur persönlichen Weiterbildung.

Die Weiterentwicklung unserer Kompetenzen stellt sicher, dass wir mit attraktiven, marktgerechten Leistungen ein profitables Wachstum generieren. Durch unsere umfassenden Kompetenzen in Technologie, Prozessen und Service bieten wir Kunden einzigartige Wettbewerbsvorteile.



WIE WIR SIND **EIGENSCHAFTSWERTE**

Erfolgsorientiert

Unternehmenserfolg und persönlicher Erfolg entstehen durch Kompetenz und Qualität. Dafür fordern und fördern wir Qualifizierung, erfolgreiche Zusammenarbeit und die Wertschätzung guter Leistung.

Unser Denken und Handeln ist in allen Bereichen des Unternehmens auf Erfolg ausgerichtet. Wir nutzen unsere Kräfte, um unsere Unternehmensziele nachhaltig zu sichern. Wir bieten unseren Kunden genau die Produkte und Leistungen, die sie in ihrem Erfolg unterstützen.

Verantwortungsbewusst

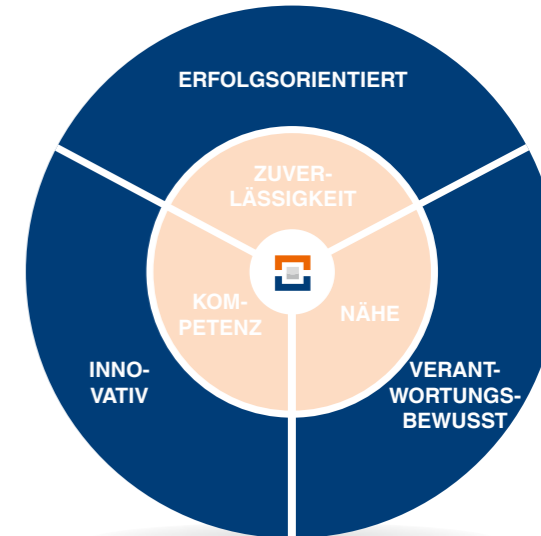
Im Umgang miteinander, mit Kunden und der Umwelt handeln wir verantwortungsbewusst. Wir begegnen uns offen und respektvoll und schaffen eine vertrauensvolle, wertschätzende Arbeitsatmosphäre. Wir nutzen unsere Ressourcen verantwortungsbewusst für ein nachhaltiges Wachstum.

Die Zusammenarbeit mit unseren Kunden, Lieferanten und Partnern gestalten wir stets verantwortungsbewusst. Mit Informationen gehen wir gewissenhaft um und stellen die Funktion unserer Produkte und reibungslose Prozesse sicher.

Innovativ

Unsere Mitarbeiter sind aktiv in Innovationsprozesse eingebunden. Wir fördern neue Ideen und Verbesserungen und unterstützen die persönliche Weiterentwicklung. Innovationen sind die Basis für wirtschaftlichen Erfolg. Sie sichern unseren zukünftigen Wettbewerbsvorsprung.

Wir sind ein attraktiver Partner und Ideengeber in der Weiterentwicklung von Produkten und Verfahren für unsere Kunden. Kontinuierlich optimieren wir unsere Prozesse, Dienstleistungen und Produkte.




WE LOVE TECHNOLOGY **UNSER SLOGAN**

Für die Technologie schlägt unser Herz. Das kommt in unserem Slogan ganz direkt zum Ausdruck und ist in unserer täglichen Arbeit zu spüren.

WE LOVE TECHNOLOGY

Es sind die Menschen, die die LÄPPLE Gruppe seit jeher ausmachen – ihr Engagement und ihre Begeisterung, ihre Kompetenz und ihre Leidenschaft. Diese persönlichen Faktoren stehen in enger Verbindung zu der Technologie, die wichtiger Bestandteil unser aller Arbeit ist. Die Verbindung aus diesen beiden Komponenten, Mensch und Technik, macht unser Unternehmen aus. Diese Kombination ist der Schlüssel, um unsere Produkte und Lösungen immer noch besser zu machen. Damit gestalten wir die Zukunft unseres Unternehmens und bringen uns täglich ein Stück weiter.

Weil wir Technologie lieben.

We love technology. 
Was uns eint, ist die Liebe zur Technologie
– in all ihren Facetten.



WE LOVE TECHNOLOGY

LÄPPLE AG | August-Läpple-Straße 1 | 74076 Heilbronn | laepple.de